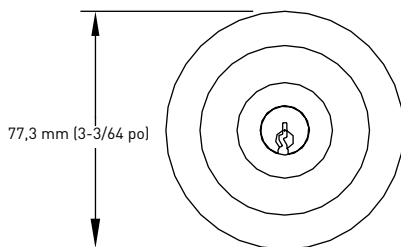
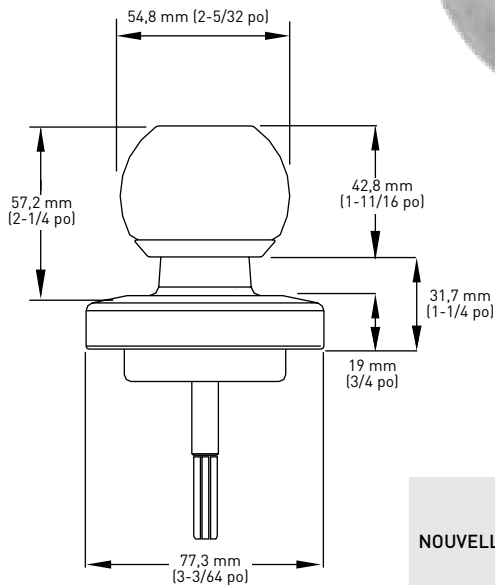


# QUINCAILLERIE DE SORTIE

**8 GARNITURE-BOUTON SPHÉRIQUE EXTÉRIEURE  
DE SÉRIES 8500 ET 9700**  
EMBALLAGE POUR CONSTRUCTEUR



BALL KNOB  
TRIM



## CARACTÉRISTIQUES

- NOUVELLES AMÉLIORATIONS** CONFORME OU SUPÉRIEUR AUX EXIGENCES BHMA/ANSI DE QUALITÉ 1 MÉCANISME DE COMMANDE ULTRA-ROBUSTE
- COMPATIBILITÉ** TOUTES LES BARRES ANTIPANIQUE DE SÉRIES 8500 ET 9700
- FINITIONS** CHROME SATINÉ (C26D)
- FONCTIONS** ENTRÉE\*, SALLE D'ENTREPOSAGE
- BARILLET** BARILLET EN APPLIQUE AVEC ENTRÉE DE CLÉ « C » SCHLAGE À 6 GOUPILLES POUR LA FONCTION DE SALLE D'ENTREPOSAGE  
BARILLET À MORTAISE (1-1/8 PO DE PROFONDEUR) AVEC ENTRÉE DE CLÉ « C » SCHLAGE À 6 GOUPILLES POUR LA FONCTION D'ENTRÉE

\*LA FONCTION D'ENTRÉE SERT AUSSI DE FONCTION DE SALLE DE CLASSE

### GARNITURES-BOUTONS SPHÉRIQUES

	C32D ACIER INOXYDABLE SATINÉ	QTÉ LA CAISSE
FONCTION D'ENTRÉE* - ENTRÉE DE CLÉ « C » SCHLAGE	17-ENBKAL	6
FONCTION DE SALLE D'ENTREPOSAGE - PLAQUE DE MONTAGE POUR GARNITURE COMPRISE (17-PPMTMP)	17-SRBKAL	6